

ENGINEERING
TOMORROW

Danfoss

VLT® Advanced Active Filter

Zuverlässige Reduzierung von Oberschwingungen für Ihre Anlage

84%

THDi-Reduzierung
in Krankenhaus-
installation

www.danfoss.de/vlt

VLT®
THE REAL DRIVE



Oberschwingungen – eine Gefahr für Anlagen, Produktqualität und Energieeffizienz

Steigender Energiebedarf

Prognosen gehen davon aus, dass der globale Energiebedarf in den nächsten 20 Jahren um nahezu 25 % steigt.

Dies ist eine Folge des erwarteten Anstiegs des Lebensstandards in den Entwicklungsländern.

Um diesen steigenden Bedarf zu decken, muss zweifellos die Energieproduktion ebenfalls steigen. Da der Klimawandel aber bereits jetzt eine große Herausforderung darstellt, müssen einen Großteil der steigenden Nachfrage erneuerbare Energien, der sparsame Umgang aktuellen Energiequellen sowie Energieeinsparungen decken.

Wege zur Energieeinsparung

Durch Regelung der Drehzahl von Motoren, zum Beispiel in HKL- oder Industrieanlagen, sind häufig Energieeinsparungen bis zu 50 % erreichbar. Damit snimmt der Einsatz von Frequenzumrichtern weiter zu.

Eine weitere Möglichkeit, große Mengen Energie zu sparen, ist der vermehrte Einsatz von Leuchtstofflampen.

Leider haben die meisten elektrischen Lösungen, die Energie sparen, den Nachteil, dass sie Strom nicht sinusförmig aufnehmen. Die nicht sinusförmigen Ströme rufen Verzerrungen im Netz hervor, sogenannte Oberschwingungen. Sie stellen daher ein zunehmendes Problem dar.

Oberschwingungen

Oberschwingungen sind ein Nebenprodukt mit Leistungselektronik ausgestatteter moderner Steuer- und Regeleinrichtungen. So erzeugen beispielsweise Frequenzrichter Oberschwingungen.

Oberschwingungen führen zu:

- erhöhtem Stromverbrauch
- erhöhten Systemverlusten
- Belastung angeschlossener Geräte
- erhöhten Netzresonanzströmen

Ein verzerrter Strom beeinflusst den Spannungsverlauf negativ und führt damit zu einer Verzerrung der Spannungsversorgung.

Ist das Netz mit Oberschwingungen belastet, arbeiten über dieses Netz versorgte Geräte, unter nicht idealen Bedingungen, was ihr Funktion beeinträchtigen kann. Dies umfasst:

- Einschränkungen bei Nutzung
- vorzeitige Produktalterung
- höhere Verlusten
- Gleichlaufschwankungen an Motoren
- Produktionsausfälle
- erhöhte elektromagnetischen Störungen

Einfach ausgedrückt, reduzieren Oberschwingungen die Zuverlässigkeit der Anlage, erhöhen unproduktive Zeiten, beeinträchtigen die Produktqualität, erhöhen Betriebskosten und führen zu niedrigerer Produktivität.



Eine typische Antriebsinstallation mit mehreren Frequenzumrichtern an der gleichen Netzversorgung erfordert häufig zusätzliche Maßnahmen zur Reduzierung von Oberschwingungen, um Netzrückwirkungen zu verringern.

Ein Vergleich

Eine gute Analogie ist die Betrachtung eines Wasserspeichersystems, bei dem das Wasser die Netzversorgung und die Oberschwingungen die Verunreinigung im Wasser darstellen.

Wie stark die Versorgung, sprich: das Wasser, verschmutzt ist, hängt natürlich von der Menge der Verunreinigungen im Verhältnis zur Speichergröße ab. In elektrischer Hinsicht entspricht dies der Menge an nichtlinearer Last im Verhältnis zur Versorgungskapazität.

Es ist leicht einzusehen, dass die Verschmutzung das gesamte Netzwerk beeinträchtigt, wenn der Betreiber keine Filter einbaut, um dies zu verhindern.

Erhöhung der Netzqualität

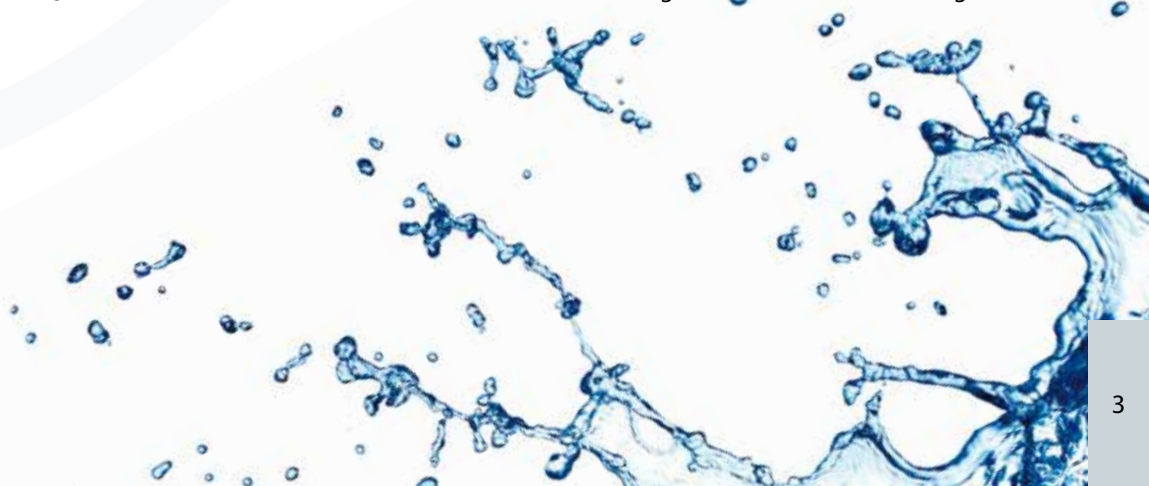
In der Praxis finden Sie heute kein Netz mehr vor, das nicht bereits belastet ist, wichtig ist. Für eine Beurteilung der Beeinträchtigung der Anlage jedoch der Grad der Verzerrung.

Normen und Empfehlungen legen Grenzwerte für die maximal zulässige Spannungsverzerrung je nach Anwendung auf 3–10% fest.

Oberschwingungen lassen sich nie vollständig vermeiden. Doch kann eine Reduzierung der Oberschwingungsbelastung einzelner nicht linearer Lasten die Spannungsverzerrung jedoch verringern.

Alternativ zur individuellen Oberschwingungskompensation können Sie ein Danfoss VLT® Active Filter installieren, um die Rückwirkungen mehrerer oder aller Lasten gleichzeitig zu kompensieren.

Der Danfoss VLT® Active Filter lässt sich ebenfalls in Anlagen nachrüsten, die bereits mit Oberschwingungen belastet sind, oder in Fällen, in denen Sie zusätzliche nichtlineare Lasten später nachrüsten müssen. Dies verbessert die Energieeffizienz der Gesamtanlage.



Funktionsprinzip des VLT® Active Filter



Aus Wirkung von Oberschwingungen

Die Oberschwingungen, von nicht-linearen Lasten wie beispielsweise Frequenzumrichtern erzeugt, verlaufen zur niedrigsten Netzimpedanz. Ohne wirksame Filterung ist dies typischerweise der Netztransformators oder -generators.

Die Oberschwingungen sorgen für verstärkte Wirbelströme und lastabhängige Zusatzverluste beim Haupttransformator oder -generator, die wiederum zu einer stärkeren Erwärmung und einem reduzierten Systemwirkungsgrad in der Anlage führen.

Die zusätzlichen Verluste verringern die Belastungsfähigkeit der Versorgung und führen zu einer Spannungsverformung oder -verzerrung des idealen sinusförmigen Spannungsverlaufs. Diese Verzerrung erhöht Verluste in anderen angeschlossenen Verbrauchern wie direkt angeschaltete Motoren, Schaltergeräte und Frequenzumrichter.

In der Regel kann ein Temperaturanstieg von 10 K über Nenntemperatur die Isolationslebensdauer um bis zu 50% verringern.

Analysen zeigen, dass die Wirkung von Netzurückwirkungen auf die Tempe-

ratur typisch im Bereich von 2 bis 5 K liegen, abhängig von der Ordnung der Oberschwingungen und individuellen Amplituden.

Die häufigste Nebenwirkung der Oberschwingungen ist daher nicht sofort offensichtlich, sondern eine Reduzierung der Produkt-lebensdauer.

In Extremfällen führen Oberschwingungen zu unerklärlichen Fehlern, Funktionsstörungen bis hin zu (vorzeitigen) Ausfällen elektronischer Mess- und Regeleinrichtungen.

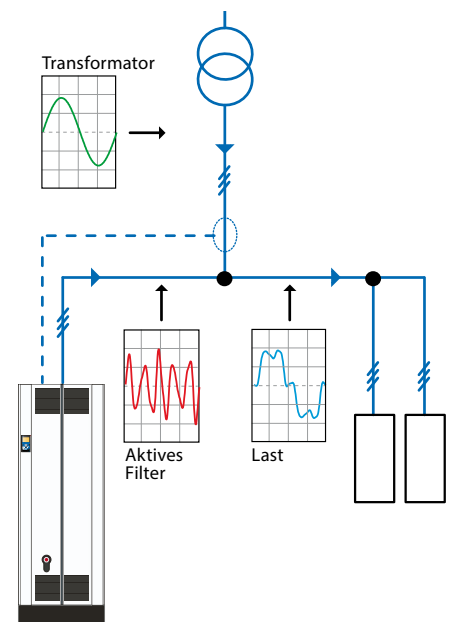
Einfach und zuverlässig

Ein aktives Filter funktioniert analog zu dem Verfahren, mit dem Noise-Cancelling-Kopfhörer störende Geräusche herausfiltern. Es nutzt externe Stromwandler und überwacht den Netzstrom auf Verzerrung. Daraus errechnet die Steuerung die notwendige Kompensation und erzeugt ein Schaltmuster für die IGBT.

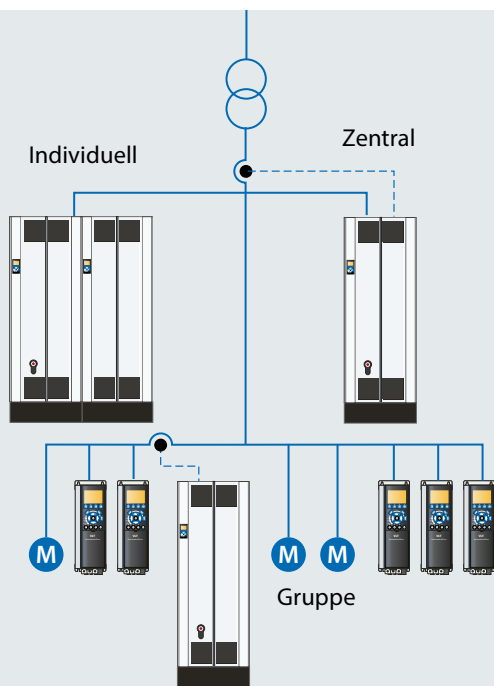
Dies erzeugt einen niederohmigen Pfad im Filter und Oberschwingungen fließen in das Filter statt in Richtung Stromversorgung.

Indem das Filter die der Oberschwingungen fast vollständig löscht, reduziert sich die Spannungsverzerrung bei Transformator oder Generator.

Das Filter führt die Stromauswertung und -kompensation kontinuierlich durch, sodass sekundenweise oder tägliche Lastschwankungen der Anlage die Leistung des aktiven Filters nicht beeinflussen.



Einbauort des aktiven Filters – die Wahl liegt bei Ihnen



Zentrale Kompensation

Ergänzen Sie das Filter einfach parallel am Übergabepunkt ohne die vorhandene Installation zu stören, und die gesamte Anlage kann selbst bei Mittelspannung durch einen Spartransformator zentral kompensiert werden.

Individuelle Kompensation

Danfoss bietet als Einziger eine Produktreihe mit Low Harmonic Drives mit eingebautem AAF zur Kompensation einzelner Lasten mit Frequenzrichtersteuerung an. Stromwandler sind ebenfalls eingebaut.

Gruppenkompensation

Das AAF Filter kann eine ausgewählte Gruppe nichtlinearer Lasten zusammen kompensieren. Dabei passt es sich automatisch an die Last an und ist unabhängig von der Netzstabilität.

Darum können die Danfoss VLT® Active Filter mehr

Neben der Reduzierung von Oberschwingungen bieten VLT® Danfoss Active Filter weitere Funktionen:

- Dynamische Kompensation von VAR-Schwankungen
- Ausgleich von Phasenlasten
- Reduzierung von Flickerverzerrung
- Dämpfung von Netzresonanzen

Das VLT® Danfoss Active Filter sorgt für eine gleichmäßige Belastung aller drei Phasen, optimiert den Leistungsfaktor und reduziert Flackern bei der Beleuchtung.

So ergeben sich eine optimierte Energienutzung, ein höherer Systemwirkungsgrad und ein besseres Arbeitsumfeld. Durch die schnelle Reaktionszeit des VLT® Active Filter wirkt es resonanzdämpfend und verringert die Gefahr von Abschaltungen und Produktionsunterbrechungen.

Das Filter arbeitet mit der niedrigstmöglichen Taktfrequenz, um IGBT-Schaltverluste zu verringern. Dies erfordert eine höhere Filterung durch den integrierten LCL-Magnetkreis. Dies führt Wärme von den IGBT-Modulen zum wärmetoleranteren Magnetkreis ab.

Dies gewährleistet hohe Energieeffizienz, insbesondere bei Teillast.

Zur weiteren Senkung des Energieverbrauchs steht eine Energiesparfunktion zur Verfügung, die das Filter inaktiv schaltet, wenn keine Gegenmaßnahmen notwendig sind. Die Kompensation ist ausgeschaltet, der Regler ist jedoch weiter online und misst das Netzverhalten.

Bei jeder Zustandsänderung, die eine Kompensation erfordert, verlässt das Filter den Energiesparmodus und aktiviert die vollständige Kompensation von Oberschwingungen nahezu sofort.

Unabhängig vom Lasttyp können Sie aktive Filter direkt an ein 3-Phasen-Netz anschließen.

Die Filter lassen sich auch in Verbindung mit anderen Oberwellenfiltern, Kondensatorbatterien und anderen Geräten zur Verbesserung der Netzqualität betreiben.

Bei Installation vor nichtlinearen Lasten ist es wichtig, zu überprüfen, ob diese Wechselstromdrosseln nutzen, um einen einwandfreien Betrieb sicherzustellen.

Die Leistung des Filters hängt von der Lage des Messpunkts des Stromwandlers (CT) ab.

Das VLT® Active Filter ermöglicht die Installation von CT sowohl versorgungs- als auch lastseitig.

Zuverlässigkeit als Schlüssel

Hinter dem bewährten Design des VLT® Active Filter stehen über 40 Jahre Erfahrung in der Konzeption von Frequenzumrichtern und 15 Jahre Erfahrung als Entwickler und Hersteller von IGBT-Leistungsmodulen.

Danfoss nutzt 85 % der bewährten Komponenten seiner VLT® Frequenzumrichter im VLT® Active Filter.

Dies garantiert nicht nur die Qualität, Zuverlässigkeit und Langlebigkeit, sondern stellt auch eine kontinuierliche Qualitätsüberwachung sicher.

Alle Gehäuse zeichnen sich aus durch:

- Robustheit
- einfachen Zugang und Einbau
- intelligente Kühlung
- lange Lebensdauer

Darüber hinaus testet Danfoss jeden VLT® Advanced Active Filter vor der Auslieferung zu 100%.

Dies ist Ihre Garantie für zuverlässigen Betrieb und langlebige Produkte.



VLT® Active Filter – spart Energie, Platz und Zeit

Energiesparend

Beim Design des VLT® Active Filter legten die Entwickler den Fokus auf hohe Energieeffizienz:

- Wirkungsgrad größer als 96 %
- Energiesparmodus
- Korrektur des Leistungsfaktors
- Automatische Energieoptimierung

Platzsparend

Durch seine kompakte Bauweise passt das VLT® Active Filter mühelos auch in kleine Einbauräume.

- Kein Bedarf für externer LCL-Filterung
- Eingebautes EMV-Filter und EMV-Hochleistungsfilter als Einbauoption
- Eingebaute Sicherungen und/oder Trennschalter als Option
- Intelligentes Kühlkonzept reduziert den Platzbedarf für Lüftung und Kühlung
- Einbau Seite an Seite

Zeitsparend

Für den optimalen und effizienten Betrieb hat Danfoss die Installations-, Inbetriebnahme- und Wartungszeit minimiert.

- Intuitive Benutzerschnittstelle mit preisgekrönter LCP Bedienungseinheit von Danfoss
- Programmierung und Konfiguration über die bewährte MCT 10-Software
- Modulare Systemdesign ermöglicht schnellen Einbau von Optionsmodulen
- Automatische Abstimmung von Stromsensoren
- Unterstützt 18 verschiedene Sprachen
- 90 % aller Anlagen lassen sich allein durch Programmierung von zwei Parametern zur Einrichtung des Stromwandlereingangs in Betrieb nehmen

Benutzerfreundlich für schnelle und einfache Funktion und Wartung

VLT® AAF nutzen die gleiche Benutzerschnittstelle, Leistungsanschlüsse und Signalklemmen wie der Rest der Danfoss VLT® Familie, sodass das VLT® Konzept in der gesamten Anlage gleich ist, überall auf der Welt. Kennt man einen, kennt man die ganze Familie.

- Das LCP ist im Betrieb abnehm- und montierbar, was die Übertragung von Parametersätzen zwischen Filtern vereinfacht
- Die Info-Taste bietet direkten Zugriff auf die integrierte Hilfefunktion, gedruckte Handbücher sind so nahezu überflüssig
- Das großformatige grafische Display und die Quick Menüs machen die Inbetriebnahme zum Kinderspiel
- Das mehrzeilige Informationsdisplay kann bis zu 5 verschiedene Betriebsvariablen gleichzeitig anzeigen, und bietet eine vollständige Übersicht über Netz- und Geräteleistung

Intelligentes Wärmemanagement für längere Lebensdauer

Für den zuverlässigen Betrieb ist es unabdingbar, überschüssige Wärme wirksam abzuführen.

Das intelligente Wärmemanagement der VLT® Produkte führt bis zu 85 % der Wärmeverluste über gerippte Kühlkörper ab, die die Wärme zur Kühlluft des rückseitigen Kühlkanals übertragen.

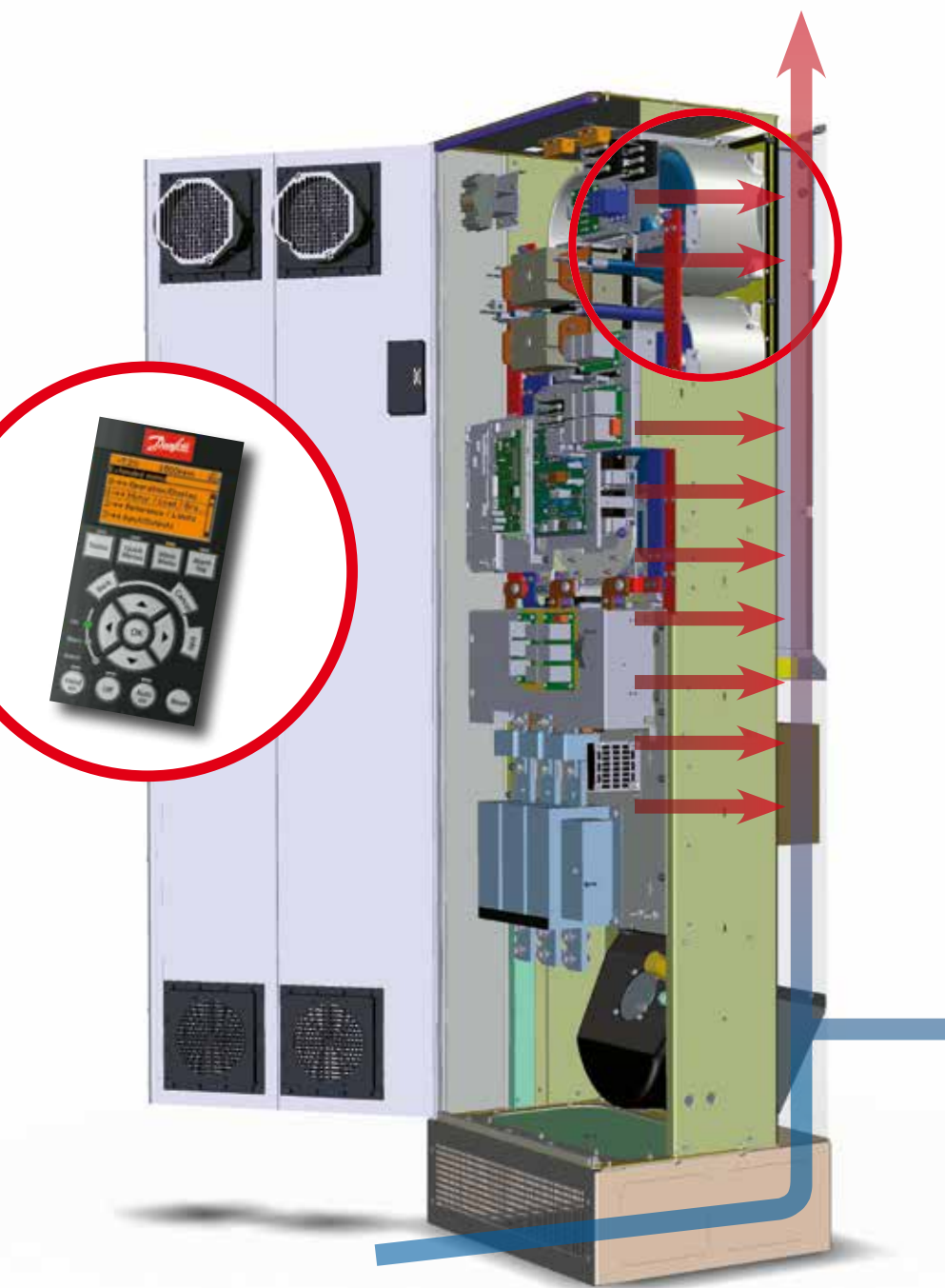
Die erwärmte Luft entweicht dann in die Leitwarte entlüftet oder lässt sich über einen rückseitigen Kühlkanal direkt aus dem Gebäude entfernen.

Kleinvolumige Türlüfter entfernen die verbleibenden 15 % Wärmeverluste aus dem Bereich der Steuerelektronik.

Dies verringert eine potenzielle Verunreinigung der Steuerelektronik und erhöht Lebensdauer und Zuverlässigkeit.



Gefertigt gemäß
höchsten Qualitätsmaßstäben
VLT® Serien sind UL-approbiert und werden
in ISO 9001-2000-zertifizierten Werken gefertigt.



Optionen zur Netzabschirmung

Danfoss kann alle Filter auch mit optionaler Netzabschirmung liefern. Diese Abdeckung schützt alle spannungsführenden Teile vor Berührung, wenn der Anwender die Tür des Filters öffnet.

Schutz vor aggressiven Umgebungsbedingungen

Vielen Anwendungen erfordern häufig den Schutz installierter Elektronikgeräte vor Feuchtigkeit und Staub empfohlen. Die VLT® Active Filter verfügen standardmäßig über Schutzgrad 3C3 gemäß IEC 60721-3-3.

Edelstahlkühlkanal

Als Option steht der rückseitige Kühlkanal aus Edelstahl zusammen mit stärker galvanisierten Kühlkörpern zur Verfügung, um einen noch größeren Schutzgrad unter rauen Umgebungsbedingungen zu bieten, wie sie in Umgebungen mit salzhaltiger Luft in Meeresnähe anzutreffen sind.

Kundendienst, auf den Sie sich verlassen können – in vielen Teilen der Welt auch rund um die Uhr

Kundendienst und Vertrieb

Danfoss bietet Ihnen weltweit Ansprechpartner, die Ihnen helfen, Ihre Produktivität zu optimieren, die Wartung zu verbessern und gleichzeitig Ihre Kosten zu reduzieren.

- In vielen Teilen der Welt ist der Danfoss Service rund um die Uhr, 7 Tage in der Woche verfügbar
- Lokale Hotlines, lokale Sprache und umfangreiche Zentrallager

Die Verkaufs- und Kundendienstorganisation von Danfoss VLT Drives ist in mehr als 100 Ländern vertreten.

Finden Sie Ihr Team lokaler Experten unter www.danfoss.de/drives

Wählen Sie Ihre maßgeschneiderte Lösung aus dem VLT® Dienstleistungs-menü:

Immer einsatzbereit

- Aktuelles Filterupdate
- Inbetriebnahme und regelmäßige Einstellungen
- Vorbeugende Wartung

Sonstige Leistungen

- Schulung
- Lagerhaltung & Kommissionierung
- Überprüfung der Netzurückwirkungen
- Umweltgerechte Entsorgung

Fixkosten

- Festpreis
- Garantieverlängerungen
- Transportversicherung
- Reaktionszeit



Netzurückwirkungen sind weit verbreitet



Durch den weit verbreiteten Einsatz schneller, auf Halbleitern basierender Leistungselektronik sind Netzurückwirkungen durch Oberschwingungen nicht mehr ein lokales oder regionales Problem. Sie treten in fast allen Industrien weltweit auf.

Einige Bereiche sind für Oberschwingungen durch die Bedingungen der Netzversorgung und die Empfindlichkeit anderer Anlagen und Geräte besonders anfällig, wie Flughäfen und Krankenhäuser.

Da die Belastung der Netzspannung immer weiter steigt, achten Netzbetreiber und Behörden verstärkt auf die Einhaltung der Grenzwert für Oberschwingungen. Immer öfter bekommen Betreiber daher von den EVU strikte Vorgaben vor einer Anschaltung ihrer Anlagen an das öffentliche Versor-

gungsnetz. Dazu nimmt auch die Beeinflussung innerhalb der Anlagen weiter zu, was auch dort verstärkt Gegenmaßnahmen für einen weiterhin reibungslosen und sicheren Anlagenbetrieb erfordert.

Typische Anwendungen, die eine Bestimmung der Oberschwingungsbelastung erfordern

Einhaltung von Grenzwerten für Oberschwingungen

Bereich	Anwendung	Vorteile
Greenfield-Projekte nach Auftragnehmervorgaben:	<ul style="list-style-type: none"> – Wasser und Abwasser – Lüfter und Verdichter – Nahrungsmittel und Getränke 	<ul style="list-style-type: none"> – Einhaltung von Grenzwerten für Oberschwingungen – Reduzierte Netzurückwirkungen
Prozesskritische Produktion/anfällige Umgebungen:	<ul style="list-style-type: none"> – TGA – Öl und Gas – Reinräume – Flughäfen – Kraftwerke – Wasseraufbereitung 	<ul style="list-style-type: none"> – Einhaltung von Grenzwerten für Oberschwingungen – Reduzierter Flicker bei Beleuchtung – Gesicherte Verfügbarkeit – Resonanzdämpfung

Besonders gefährdete Bereiche

Bereich	Anwendung	Vorteile
Isolierte Energieversorgungsnetze oder über Generatoren versorgte Standorte:	<ul style="list-style-type: none"> – Offshore-Anlagen – Marinesektor – Krankenhäuser 	<ul style="list-style-type: none"> – Sicherstellung der Spannungsqualität an Primär- und Notversorgung – Reduzierter Flicker bei Beleuchtung – Verhütung von Abschaltungen
Unzureichende Netzkapazität:	<ul style="list-style-type: none"> – Starke Wachstumsbereiche – Entwicklungsländer 	<ul style="list-style-type: none"> – Erhöhung der Transformator-Belastungsfähigkeit – Verbesserung des Leistungsfaktors
Schwache Netze: (abgelegene Bereiche)	<ul style="list-style-type: none"> – Abgelegene Bereiche – Bergbau – Öl und Gas 	<ul style="list-style-type: none"> – Reduzierung der Systembelastung durch Verbesserung des Wirkleistungsfaktors – Verhütung von Abschaltungen und gesicherte Verfügbarkeitszeit



Finden Sie heraus, ob Oberschwingungen ein Problem sind – kostenlos

Sparen Sie Geld und senken Sie Betriebskosten

Gemäß dem Motto, dass Vorbeugen besser als Heilen ist, sollten Sie die Auswirkung nichtlinearer Lasten vor der eigentlichen Installation berechnen. Sie erhalten dann eine Abschätzung der Netzzurückwirkungen, die sich daraus ergeben und sehen, ob Sie Maßnahmen zur Reduzierung ergreifen müssen.

Eine derartige Berechnung über eine Tabellenkalkulation kann zeitraubend und ungenau sein.

Danfoss bietet dafür die Netzberechnungssoftware VLT® Harmonic Calculation Tool MCT 31 zum kostenlosen Download an. Sie ist eine benutzerfreundliche und schnelle Software zur Berechnung der Netzzurückwirkungen Ihrer vorhandenen oder geplanten Frequenzumrichter.

Eine möglichst genaue Abschätzung ist überaus wichtig, da eine Überdimensionierung der Maßnahmen nicht besser, sondern nur kostspieliger ist. Die MCT 31 hilft bei der richtigen Auswahl von Lösungen zur Reduktion von Oberschwingungen und spart bares Geld.

Eine Überdimensionierung der Lösung Oberschwingungsreduzierung führt zu unnötig hohen Anschaffungs- und Betriebskosten.

Berechnen Sie den Störfaktor von Oberschwingungen

Mit der MCT 31 Software können Sie die erwartete Netzqualität einfach analysieren. Die Software enthält eine Reihe passiver und aktiver Gegenmaßnahmen, die die Systembelastung verringern.

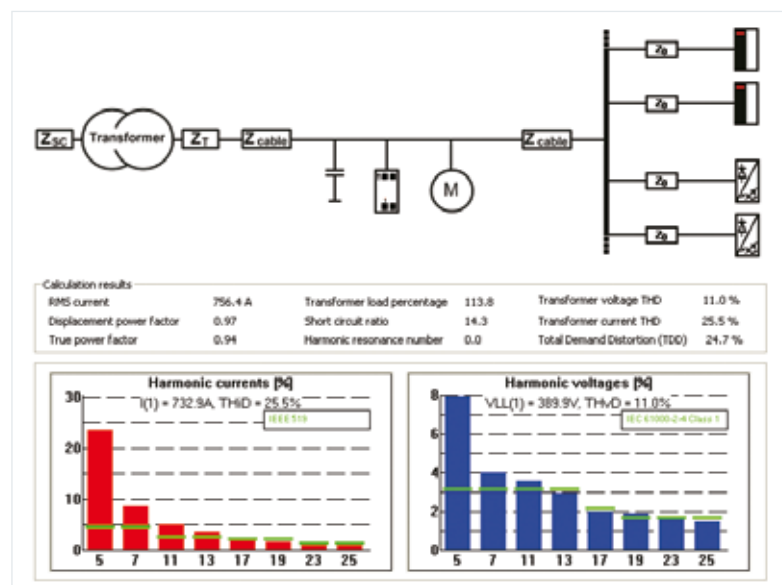
Die Software berechnet die Netzzurückwirkungen elektronischer Geräte unter Berücksichtigung der Anlagenkonfiguration und der Normengrenzwerte bis 2,5 kHz. Die Analyse umfasst die Angabe über die Einhaltung verschiedener Vorschriften und Empfehlungen.

Die Windows-ähnliche Oberfläche der MCT 31 Software ermöglicht die intuitive Bedienung der Software. Bei ihrer Entwicklung hat Danfoss großen

Wert auf die Benutzerfreundlichkeit gelegt, und die notwendige Eingabe ist auf Systemparameter begrenzt, die normalerweise zugänglich sind.

In der Software hinterlegt sind neben allen Daten der Danfoss VLT® Frequenzumrichter auch Berechnungsfunktionen für verschiedene Gegenmaßnahmen, um schnelle Dateneingabe zu ermöglichen.

Ihr Danfoss-Berater unterstützt Sie gerne, wenn Sie Ihre Netzqualität analysieren müssen oder Ratschläge zur Auswahl der richtigen Gegenmaßnahmen für Ihre Rahmenbedingungen benötigen.



Screenshot der MCT 31 Ergebnisübersicht. Bietet einen schnellen Überblick über die Installation, wie Leistungsfaktor, Oberschwingungsstrom und -spannung sowie die Einhaltung der jeweiligen Normen.



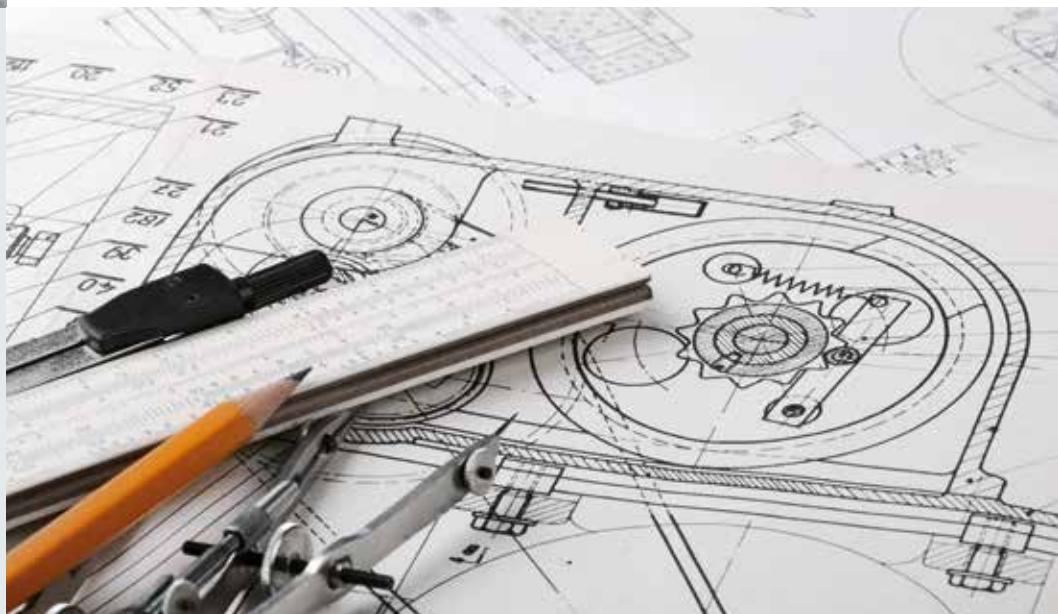
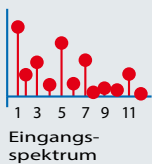
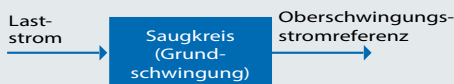
Ein Blick auf die technischen Vorteile der AAF

Selektive oder Gesamt der Oberschwingungen – freie Wahl je nach Applikation.

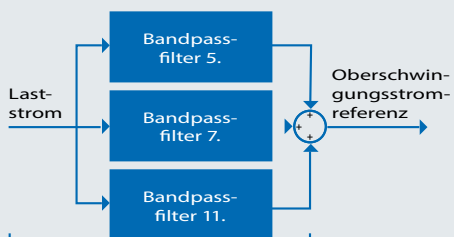
Bislang konnten Sie aktive Oberschwingungsfilter nur zur Kompensation entweder des gesamten Spektrums oder gezielt gewählter (selektiver) Oberschwingungen auslegen.

Mit Danfoss VLT® Active Filter können Sie jetzt das beste Verfahren für Ihre Anwendung wählen.

Gesamtregelung



Selektivregelung



Selektivregelung

Dieser Modus nutzt die Fast Fourier Transformationen (FFT) zur Berechnung der Amplituden und des Phasenwinkels einzelner Ordnungen der Oberschwingungen.

Dies ist ein sehr präzises, jedoch zeitaufwendiges Verfahren. Es ermöglicht einen vollständigen Überblick und erlaubt die Kompensation einzelner Oberschwingungen auf festgelegte Zielwerte. Das Verfahren ist ideal für Netze mit einer Resonanzfrequenz im Arbeitsbereich des Filters.

Darüber hinaus kann der Benutzer die individuelle Kompensation gezielt anwenden, falls das Filter zu klein ist, um eine vollständige Oberschwingungskompensation durchzuführen.

Gesamtregelung

Dieser Modus extrahiert die Grundfrequenz aus dem analysierten Strom und eliminiert das verbleibende Signal durch die Einspeisung eines gegenphasigen Stroms. Er kompensiert gerade Oberschwingungen, Zwischenharmonische und Oberschwingungen dritter Ordnung. Damit verbessert er die Leistung an unsymmetrischen und/oder vorverzerrten Netzen.

Im Gegensatz zur selektiven Oberschwingungskompensation sind keine einzelnen Ordnungszahlen von Oberschwingungen bekannt und lassen sich so auch nicht einzeln kompensieren.

Direkte Oberschwingungsregelung – zur sofortigen Kompensation

Eine PWM-Regelung ist als bevorzugter Regelalgorithmus allgemein angewendet und akzeptiert.

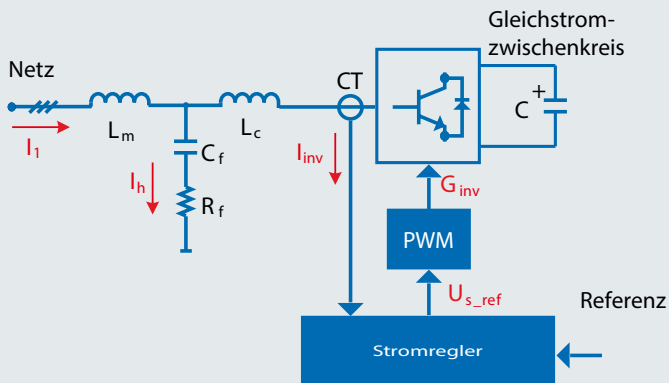
Durch die ständig wechselnden Bedingungen in Energieversorgungsnetzen, die sich aus plötzlichen Laständerungen, Kommutierungseinbrüchen, Transienten und Resonanzen resultieren, ist die Dynamik eines PWM-Modulators

häufig zu langsam, um einen optimalen Betrieb und günstigste Filterung zu gewährleisten.

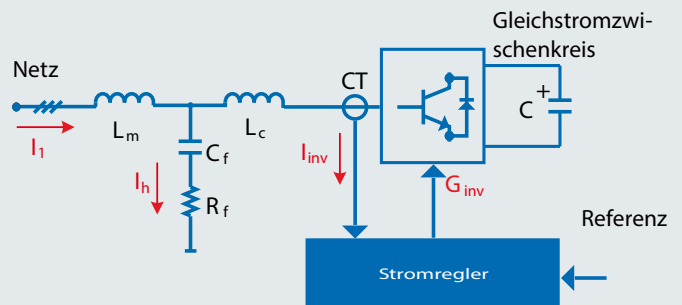
Das Danfoss Active Filter schaltet den PWM-Modulator ab und liefert Gate-Ansteuerpulse direkt vom Stromregler, sodass sich eine Reaktionszeit von $< 30 \mu\text{s}$ ergibt.

Dieser innovative Regelalgorithmus verbessert nicht nur die Kompensation der Oberschwingungen hoher Ordnung, sondern hat auch eine bessere Dämpfungsfähigkeit zur Folge. Damit ist das VLT® Active Filter bei Gesamtkompensation schnell genug, um Flicker zu reduzieren und als Netzresonanzdämpfung zu wirken. So stellt es eine höhere Verfügbarkeit der Gesamtanlage sicher.

Traditionelle aktive Filterregelung



VLT® Active Filter-Regelung



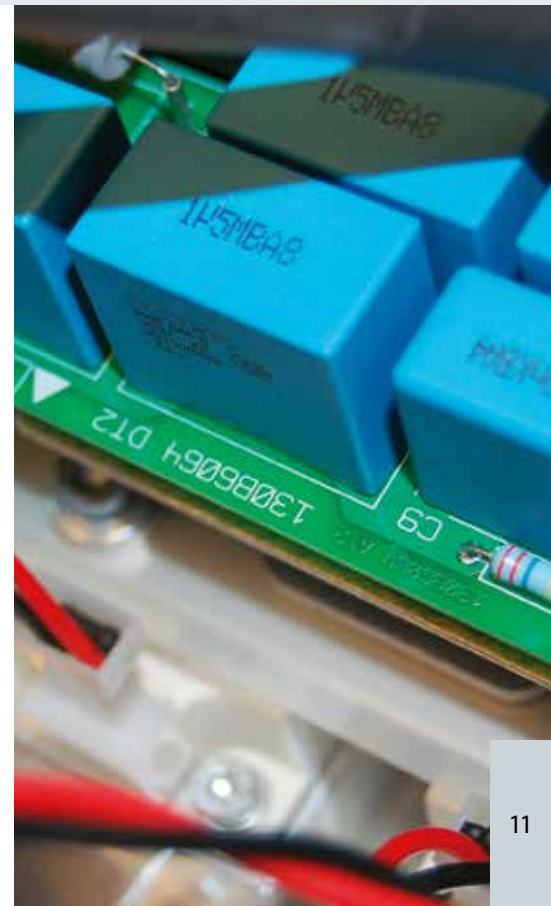
Spezielle IGBT-Schaltung für begrenzte Resonanz und Belastung

Viele aktive Filter haben eine konstante Taktfrequenz. Die Danfoss VLT® Active Filter verfügen dagegen über ein progressives Schaltmuster.

Dieses innovative Muster reduziert Oberschwingungen niedriger Ordnung bei hohem Strombedarf mithilfe einer niedrigen Taktfrequenz. Gleichzeitig kompensiert es Oberschwingungen hoher Ordnung mit niedriger Amplitude mithilfe einer höheren Taktfrequenz.

Das Ergebnis: Das VLT® Active Filter besitzt eine reduzierte IGBT-Modulbelastung, geringere elektronische Verluste und dadurch eine längere Gerätelebensdauer.

Zudem verringert es die Möglichkeit von Resonanzen netz- oder lastseitig. Denn feste Taktfrequenzen haben eine Konzentration von Schaltgeräuschen um die Taktfrequenz. Das Danfoss VLT® Active Filter streut seine Taktfrequenz über einen breiten Frequenzbereich.



Globale Anwendungsbeispiele



Strahlrudermontage

Strahlrudersysteme dienen in der Regel auf Schiffen zur Positionierung oder zum Manövrieren. Aufgrund der Notwendigkeit für präzise Geschwindigkeitsregelung haben die meisten dieser Systeme einen elektrischen Antrieb.

Strahlrudersysteme verbrauchen enorme Mengen Strom und sind häufig ein bedeutender Teil der Generatorlast des Schiffs. Dies erfordert meist eine Reduktion der Oberschwingungen.

Da die Größe aktiver Filter veränderbar ist, um die obligatorischen Grenzwerte von Schifffahrtssnormen einzuhalten, sind sie häufig eine wirtschaftliche und gut dimensionierte Lösung.

Dieses Schiff, ein Kabellegeschiff für Windkraftanlagen, nutzt sieben VLT® Frequenzumrichter für die Ansteuerung der Elektromotoren. Die Redukti-

on der Oberschwingungen erfolgt über zwei zentral installierte VLT® Active Filter. Die flexiblen Einbauoptionen zusammen mit dem robusten und kompakten Gehäuse der VLT® Active Filter ermöglichte die Installation im Maschinenraum abseits der Frequenzumrichter. Da sowohl Danfoss Frequenzumrichter als auch VLT® Active Filter die Zulassung der meisten Schifffahrtssnormen besitzen, erfüllen sie auch die Lloyds-Konformität.

HLK-Anlage im Krankenhaus

Der Einsatz drehzahlveränderbarer Antriebe in Kälteanlagen ermöglicht Energieeinsparungen und verringert die mechanische Belastung von Verdichtern.

In einem Krankenhaus ist die Klimaregelung von höchster Bedeutung, daher werden die meisten Anlagen mit einem Notstromgenerator ausgerüstet, um zuverlässigen Betrieb auch bei einem Stromausfall sicherzustellen.

Mit ihrer Anpassungsfähigkeit unabhängig von der Netzstromquelle wurde nutzen die Krankenhausbetreiber zur Oberschwingungskorrektur zwei VLT® Active Filter an jeder Verteilleitung. Die aktiven Filter sind für die Reduktion der Spannungsüberschwingungen auf bis zu 5% der gesamten Last in der Generatorversorgung dimensioniert. Der Energiesparmodus sorgt für höchste Energieeffizienz in Zeiten, in denen eine Reduktion nicht notwendig ist.



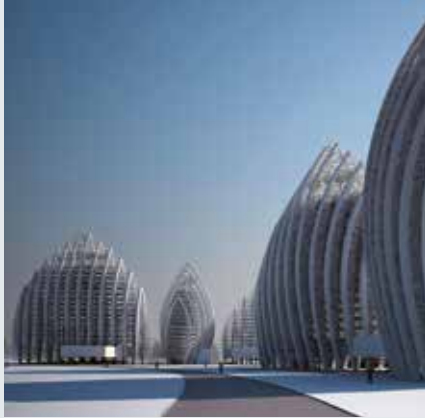
DNV wurde 1864 gegründet und ist eine unabhängige Stiftung mit dem Ziel, Leben, Eigentum und die Umwelt zu schützen.



Die Lloyd's Register Group ist eine Organisation, die sich zur Aufgabe gemacht hat, die Sicherheit zu verbessern und Anlagen und Systeme im Bereich Schifffahrt, an Land und in der Luft zu zertifizieren.



ABS Consulting ist ein führender, globaler Anbieter von Risikomanagement-Dienstleistungen, der Branchenexperten, Risikomodellierung, praktische Technik und technologiebasierte Lösungen kombiniert.



Abwasseranlage

In dieser großen Abwasseraufbereitungsanlage erfolgte die Reduktion von Oberschwingungen mit verschiedenen Gegenmaßnahmen. Teil des Pakets waren zwei 190 A VLT® Active Filter.



Beschneigung

Zentral installierte VLT® Active Filter kompensieren eine ganze Wasserpumpanlage, die mehrere Frequenzumrichter kleiner und mittlerer Leistung nutzt. Die Techniker legten die Filter für die Installation in großer Höhe aus.



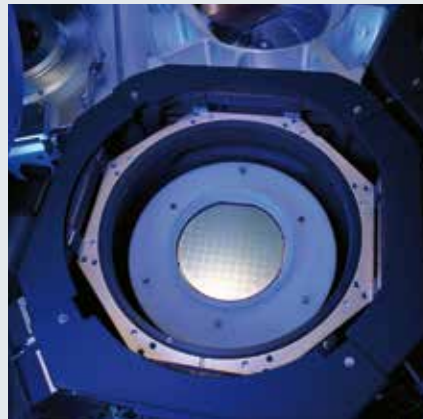
Gebläse für Abfallsammelsystem

Jeweils ein aktiver Filter kompensiert die vier identischen Transformatorsysteme, die je sechs große Frequenzumrichter versorgen. Die Lösung reicht aus, um die Systemanforderung von 5% THDv zu erfüllen.



HLK-Anlage

Zwei große, zentral installierte VLT® Active Filter kompensieren eine komplette VLT® HVAC Drive-Anlage, bestehend aus mehr als 350 kleineren VLT® Frequenzumrichtern.



Halbleiterindustrie

Prozess- und Energieoptimierung erweiterten den Einsatz von Frequenzumrichtern bei diesem Halbleiterhersteller. In der Anlage übernehmen 5 VLT® Active Filter die Aufgabe die Transformatorbelastung zu reduzieren und Spannungsverzerrungen zu vermeiden.



Kraftwerk

In diesem europäischen Kraftwerk, in dem Frequenzumrichter hoher Leistung Rohölpumpen antreiben, erreichten VLT® Active Filter eine wirksame Reduktion der Oberschwingungen.

Technische Daten



Baugröße E

Nennspannung

Baugröße		D	E	E	E
Typ		A190	A250	A310	A400
400 V – Korrigierter Strom					
Dauerleistung	[A]	190	250	310	400
Überlast*	[A]	209	275	341	440
460 V – Korrigierter Strom					
Dauerleistung	[A]	190	250	310	400
Überlast*	[A]	209	275	341	440
480 V – Korrigierter Strom					
Dauerleistung	[A]	150	200	250	320
Überlast*	[A]	165	220	275	352
500 V – Korrigierter Strom					
Dauerleistung	[A]	95	125	155	200
Überlast*	[A]	105	138	171	220
Geschätzte maximale Verlustleistung					
	[kW]	5	7	9	11,1
Wirkungsgrad					
	[%]	96	96	96	96
Empfohlene Sicherung und Trennschalter**					
	[A]	350	630	630	900
Kupferkabeldaten:					
Max. Querschnitt	[mm ²]	2 x 150	4 x 240	4 x 240	4 x 240
	[AWG]	2 x 300 MCM	4 x 500 MCM	4 x 500 MCM	4 x 500 MCM
Min. Querschnitt	[mm ²]	70	120	240	2 x 95
	[AWG]	2/0	4/0	2 x 3/0	2 x 3/0

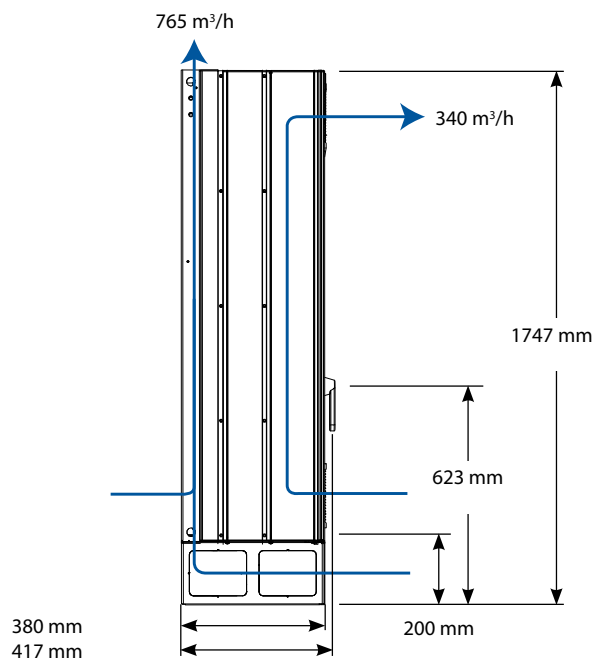
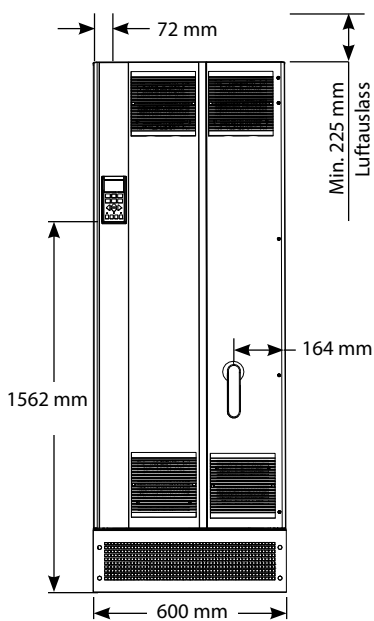
* 1 Minute alle 10 Minuten (automatisch geregelt)

** Optionen sind auch fertig eingebaut verfügbar (empfohlen)

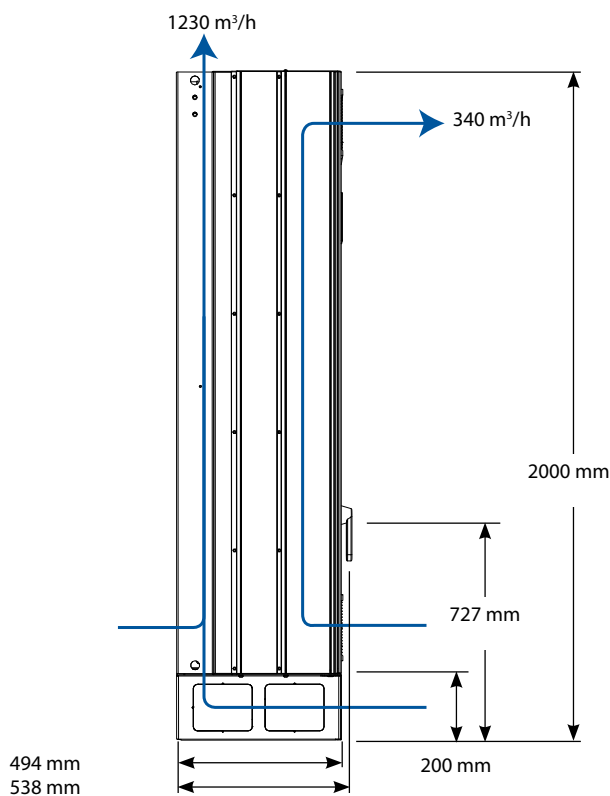
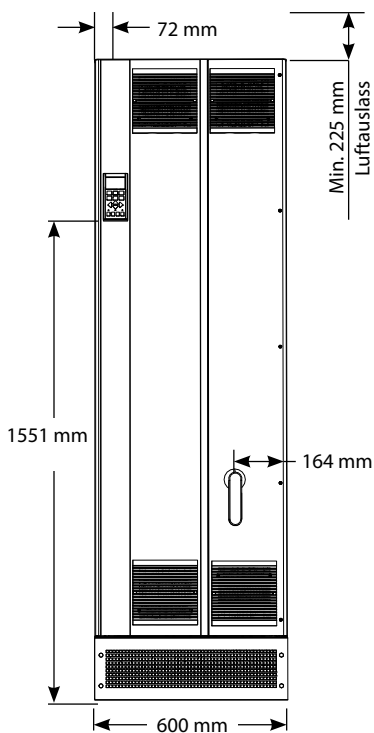
Filtertyp	3P/3W, Aktives Nebenschlussfilter
Frequenz	50 bis 60 Hz, ± 5 %
Schutzarten	IP21, IP54
Max. Netzverzerrung	10 % 20% bei reduzierter Leistung
Temperatur	0-40°C: +5°C bei reduzierter Leistung -10°C bei reduzierter Leistung
Höhenlage	bis 1000 m ohne Leistungsreduzierung von 1000 bis 3000 m bei reduzierter Leistung (5%/1000 m)
Elektromagnetische Verträglichkeit	IEC 61000-6-2 IEC 61000-6-4
Platinenbeschichtung	Konforme Beschichtung – nach IEC 60721-3-3, Klasse 3C3
Sprachen	18 verschiedene
Oberschwingungs- kompensationsarten	Selektiv (90 % RMS bei Oberschwingungsreduzierung) Gesamt (100 % RMS bei Oberschwingungsreduzierung)
Oberschwingungs- kompensationspektrum	2. bis 40. Harmonische im Gesamt- modus einschließlich Harmonische 3. Ordnung 5., 7., 11., 13., 17., 19., 23., 25. selektiv

Individuelle Oberwellenstrom zuordnung im selektiven Modus	I5: 63 %, I7: 45 %, I11: 29%, I13: 25 %, I17: 18 %, I19: 16 %, I23: 14 %, I25: 13 %
Blindstromkompensation	Ja, auf Zielwert
Flickerreduzierung	Ja, im Gesamtmodus
Kompensationspriorität	Programmierbar nach Harmonischen oder Verschiebungs-Leistungsfaktor
Option zur Parallelschaltung	Bis zu 4 Geräte der gleichen Nennleistung in Master-Folge-Konfiguration
Stromwandlerunterstützung	1 A und 5 A sekundär mit automatischer Abstimmung Klasse 0,5 oder besser
Digitaleingänge/-ausgänge	4 (2 programmierbar); Programmierbare PNP- oder NPN-Logik
Kommunikationsschnittstelle	RS485, USB1.1
Steuerungstyp	Direkte Oberschwingungsregelung (schnelleres Ansprechen)
Reaktionszeit	< 15 ms (einschl. HW)
Oberschwingungs- Ausregelzeit (5–95 %)	< 15 ms
Blindleistungs- Ausregelzeit (5–95 %)	< 20 ms
Maximales Überschwingen	5 %
Taktfrequenz	Stetige Regelung im Bereich von 1 – 18 kHz
Durchschnittliche Taktfrequenz	3 – 4,5 kHz

Abmessungen



Baugröße D
IP21/IP54



Baugröße E
IP21/IP54

Typencode

Die verschiedenen VLT® Active Filter können einfach nach Kundenwunsch unter www.danfoss.com konfiguriert werden.

1	2	3	4	5	6	7	8	9	10	11	12	13	14	15	16	17	18	19	20	21	22	23	24	..	39
A	A	F	0	0	6	A	x	x	x	T	4	E	x	x	H	x	x	G	C	x	x	x	S	.	X

8-10:

190: 190 A Korrekturstrom
250: 250 A Korrekturstrom
310: 310 A Korrekturstrom
400: 400 A Korrekturstrom

13-15:

E21: IP21
E2M: IP21 mit Netzabschirmung
C2M: IP21 mit Edelstahlkühlkanal und Netzabschirmung

E54: IP54

E5M: IP54 mit Netzabschirmung
C2M: IP54 mit Edelstahlkühlkanal und Netzabschirmung

16-17:

HX: Kein RFI-Filter
H4: EMV-Klasse A1

21:

X: Keine Netzoptionen
3: Hauptschalter und Sicherung
7: Sicherung

Die Vision hinter VLT®

Danfoss ist einer der Marktführer bei Entwicklung und Herstellung von Frequenzumrichtern – und gewinnt täglich neue Kunden hinzu.

Verantwortung für die Umwelt

Danfoss VLT® Produkte mit Rücksicht auf Mensch und Umwelt

Alle Aktivitäten von Danfoss berücksichtigen den Mitarbeiter, die Arbeitsplätze und die Umwelt. So erzeugt die Produktion nur ein absolutes Minimum an Lärm, Emissionen und anderen Umweltbelastungen. Daneben sorgt Danfoss für eine umweltgerechte Entsorgung von Abfällen und Altprodukten.

UN Global Compact

Danfoss hat seine soziale Verantwortung mit der Unterzeichnung des UN Global Compact festgeschrieben. Die Niederlassungen verhalten sich verantwortungsbewusst gegenüber lokalen Gegebenheiten und Gebräuchen.

EU Richtlinien

Alle Fertigungsstätten sind gemäß ISO 14001 zertifiziert, ebenso erfüllen alle Produkte die EU Richtlinie für Generelle Produktsicherheit und die Maschinenrichtlinie. Danfoss VLT Antriebstechnik setzt für alle Produktlinien die Richtlinien RoHS und WEEE um.

Energieeinsparungen durch VLT®

Die Energieeinsparung einer Jahresproduktion von VLT® Frequenzumrichtern spart soviel Energie ein, wie ein größeres Kraftwerk jährlich erzeugt. Daneben optimiert die bessere Prozesskontrolle die Produktqualität und reduziert den Ausschuss und den Verschleiß an den Produktionsstraßen.

Der Antriebsspezialist

Danfoss VLT Drives ist weltweit einer der führenden Antriebstechnikhersteller. Bereits 1968 stellte Danfoss den weltweit ersten in Serie produzierten Frequenzumrichter für Drehstrommotore vor und hat sich seitdem auf die Lösung von Antriebsaufgaben spezialisiert. Heute steht VLT® für zuverlässige Technik, Innovation und Know-how für Antriebslösungen in den unterschiedlichsten Branchen.

Innovative und intelligente Frequenzumrichter

Ausgehend von der Danfoss VLT Drives Zentrale in Graasten, Dänemark, entwickeln, fertigen, beraten, verkaufen und warten 2500 Mitarbeiter in mehr als 100 Ländern die Danfoss Antriebslösungen.

Die modularen Frequenzumrichter werden nach den jeweiligen Kundenanforderungen gefertigt und komplett montiert geliefert. So ist sichergestellt, dass Ihr VLT® stets mit der aktuellsten Technik zu Ihnen geliefert wird.

Vertrauen Sie Experten – weltweit

Um die Qualität unserer Produkte jederzeit sicherzustellen, kontrolliert und überwacht Danfoss VLT Drives die Entwicklung jedes wichtigen Elements in den Produkten. So verfügt der Konzern über eine eigene Forschung und Softwareentwicklung sowie eine moderne Fertigung für Hardware, Leistungsteile, Platinen und Zubehör.

VLT® Frequenzumrichter arbeiten weltweit in verschiedensten Anwendungen. Dabei unterstützen die Experten von Danfoss VLT Drives unsere Kunden mit umfangreichem Spezialwissen über die jeweiligen Anwendungen. Umfassende Beratung und schneller Service sorgen für die optimale Lösung bei höchster Zuverlässigkeit und Verfügbarkeit. Eine Aufgabe ist erst beendet, wenn Sie als Kunde mit der Antriebslösung zufrieden sind.



Deutschland:

Danfoss GmbH
VLT® Antriebstechnik
Carl-Legien-Straße 8, D-63073 Offenbach
Tel: +49 69 8902-0, Telefax: +49 69 8902-106
www.danfoss.de/vlt

Österreich:

Danfoss Gesellschaft m.b.H.
VLT® Antriebstechnik
Danfoss Straße 8, A-2353 Guntramsdorf
Tel: +43 2236 5040, Telefax: +43 2236 5040-35
www.danfoss.at/vlt

Schweiz:

Danfoss AG
VLT® Antriebstechnik
Parkstrasse 6, CH-4402 Frenkendorf,
Tel: +41 61 906 11 11, Telefax: +41 61 906 11 21
www.danfoss.ch/vlt

Die in Katalogen, Prospekten und anderen schriftlichen Unterlagen, wie z.B. Zeichnungen und Vorschlägen enthaltenen Angaben und technischen Daten sind vom Käufer vor Übernahme und Anwendung zu prüfen. Der Käufer kann aus diesen Unterlagen und zusätzlichen Diensten keinerlei Ansprüche gegenüber Danfoss oder Danfoss-Mitarbeitern ableiten, es sei denn, daß diese vorsätzlich oder grob fahrlässig gehandelt haben. Danfoss behält sich das Recht vor, ohne vorherige Bekanntmachung im Rahmen des Angemessenen und Zumutbaren Änderungen an ihren Produkten – auch an bereits in Auftrag genommenen – vorzunehmen. Alle in dieser Publikation enthaltenen Warenzeichen sind Eigentum der jeweiligen Firmen. Danfoss und das Danfoss-Logo sind Warenzeichen der Danfoss A/S. Alle Rechte vorbehalten.