

Interroll Trommelmotor Konfigurator

Anzahl Stück

Motortyp

Synchronmotore <input type="radio"/> 80D <input type="radio"/> 113D	Asynchronmotore <input type="radio"/> 80I <input type="radio"/> 113I <input type="radio"/> 138I <input type="radio"/> 165I <input type="radio"/> 217I <input type="radio"/> 80S <input type="radio"/> 113S
---	--

Länge SL mm EL mm AGL mm

Anwendung Reibungsangetriebenes Band Formschlüssig angetriebenes Band

Frequenzgeregelt Ja Nein

Einbau Horizontal (max ± 5°) Anderer Einbauwinkel:

Leistung kw

Anzahl der Pole

Geschwindigkeit m/s bei 50Hz

Getriebeuntersetzung

Spannung 230 V 400 V 230 / 400 V

Rohrform ballig zylindrisch zylindrisch mit Passfeder 4x4

Rohrmaterial Stahl blank Edelstahl

Deckelmaterial Aluminium Edelstahl



Achse Stahl blank Edelstahl

Kabelauführung Standard, nicht abgeschirmt Standard, geschirmt
 Halogenfrei, nicht abgeschirmt Halogenfrei, geschirmt

Kabellänge 1m 3m 5m 10m Klemmkasten

Öl Mineralöl synthetisch (FDA)

Zertifikat UL-Zulassung

Rücklaufsperre Ja **Drehrichtung:** rechts  links 

Elektromagnetische Bremse 24 V DC 104 V DC 180 V DC 207 V DC

Encoder

		80I	113I	138I	165I	216I	217I	80D	88D	113D	
<input type="checkbox"/>	Inkremental-drehgeber SKF 32 *		✓	✓	✓						70
<input type="checkbox"/>	Inkremental-drehgeber SKF 48				✓	✓	✓				70
<input type="checkbox"/>	Inkremental-drehgeber RLS *	✓	✓	✓	✓	✓	✓	✓	✓	✓	71
<input type="checkbox"/>	LTN Resolver		✓					✓	✓	✓	72
<input type="checkbox"/>	SKS Hiperface							✓	✓	✓	73

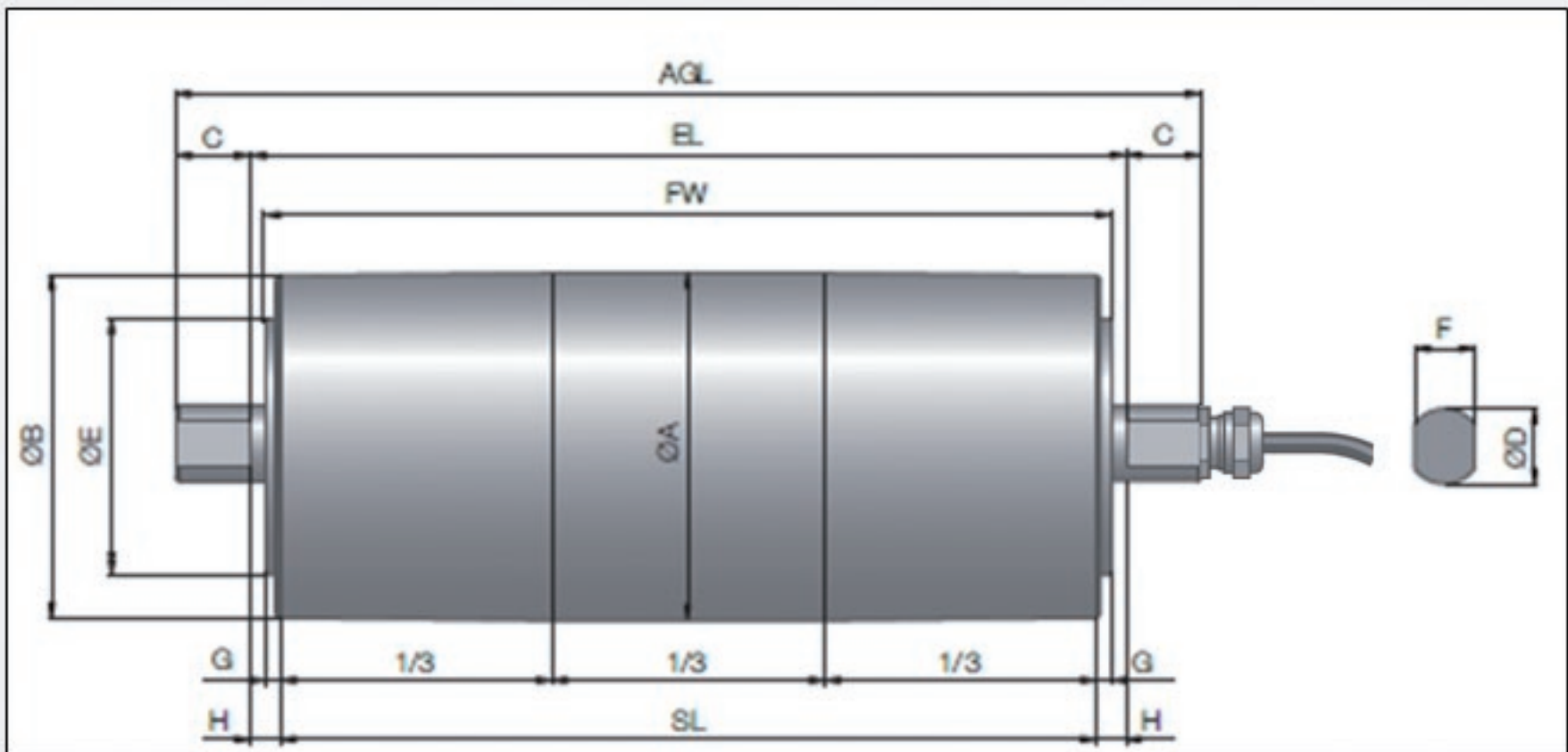
Gummierung 1 (dicke, kalt / heiß, glatt, Längsrillen, Rautenmuster, mit Nuten)

Gummierung 2 (Modulgummierung (welcher Typ?))

Ist eine passende Umlenktrummel gewünscht? Ja Nein



Version 1.0



Kabelanschluss (für mehr Informationen siehe Katalog)

- | | |
|--|--|
| <input type="checkbox"/> gerade Verschraubung, messing | <input type="checkbox"/> gerade Verschraubung, Edelstahl |
| <input type="checkbox"/> Winkelverschraubung, Kunststoff | <input type="checkbox"/> Winkelverschraubung, Edelstahl |
| <input type="checkbox"/> Klemmkasten, Kunststoff | <input type="checkbox"/> Klemmkasten, Edelstahl |
| <input type="checkbox"/> Klemmkasten, Aluminium | |

Seriennummer bekannt?

stirnseitig auf der Welle:



Besonderheiten:

Firmenkontakt (Name, Telefon, email-Adresse des antragenden Unternehmens)